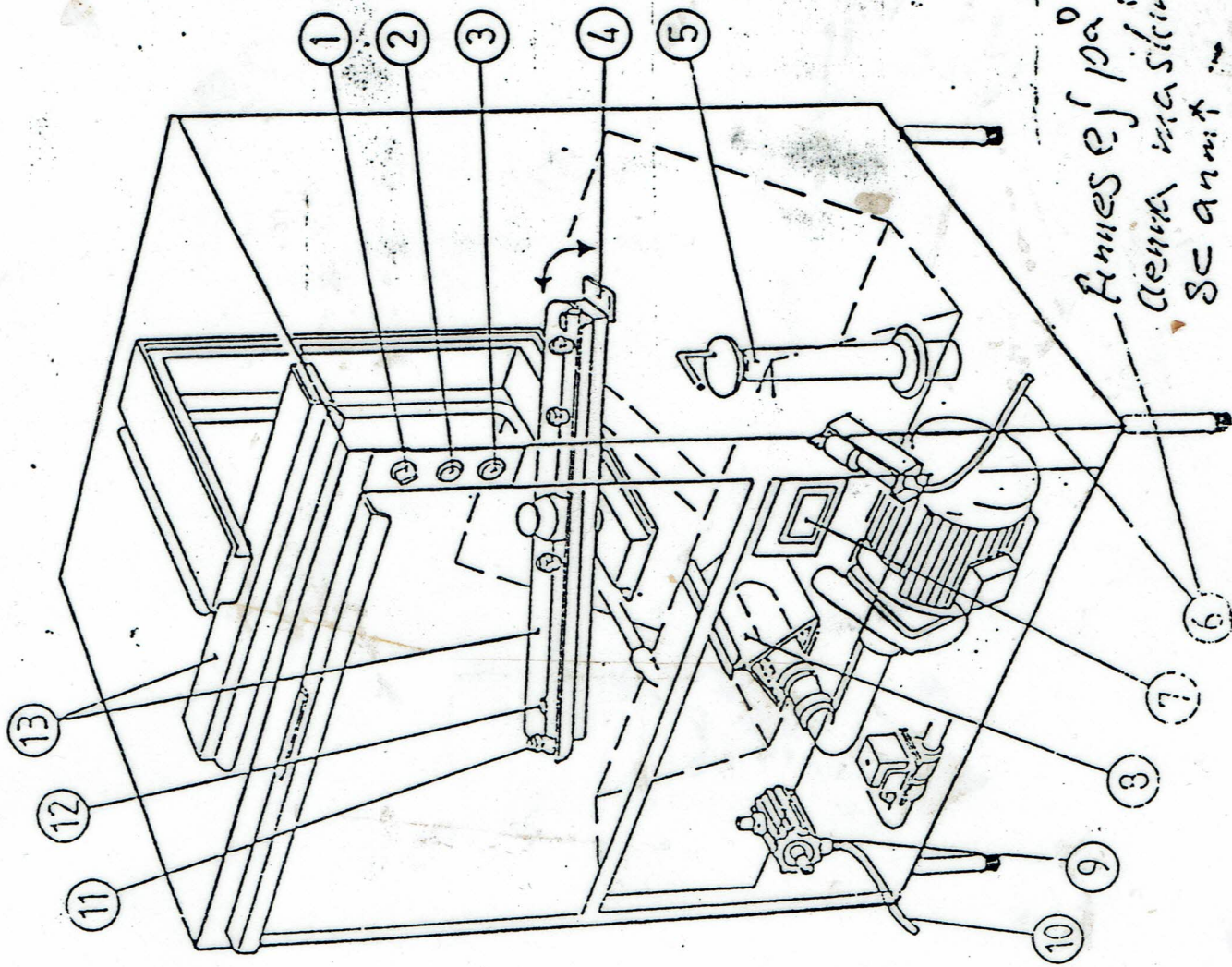


1. Manövervred
2. Signallampa "AUT", gul
3. Signallampa, grön
4. Renslucka
5. Nivårör
- \*6. Slang till diskmedelsdunk
7. Termometer
8. Pumpsil
9. Torkmedelsinjektor
10. Slang till torkmedelsdunk
11. Slutsköljningsmunstycke
12. Diskmunstycke
13. Spolarm



Använd på  
denna maskin  
Se anmärk.